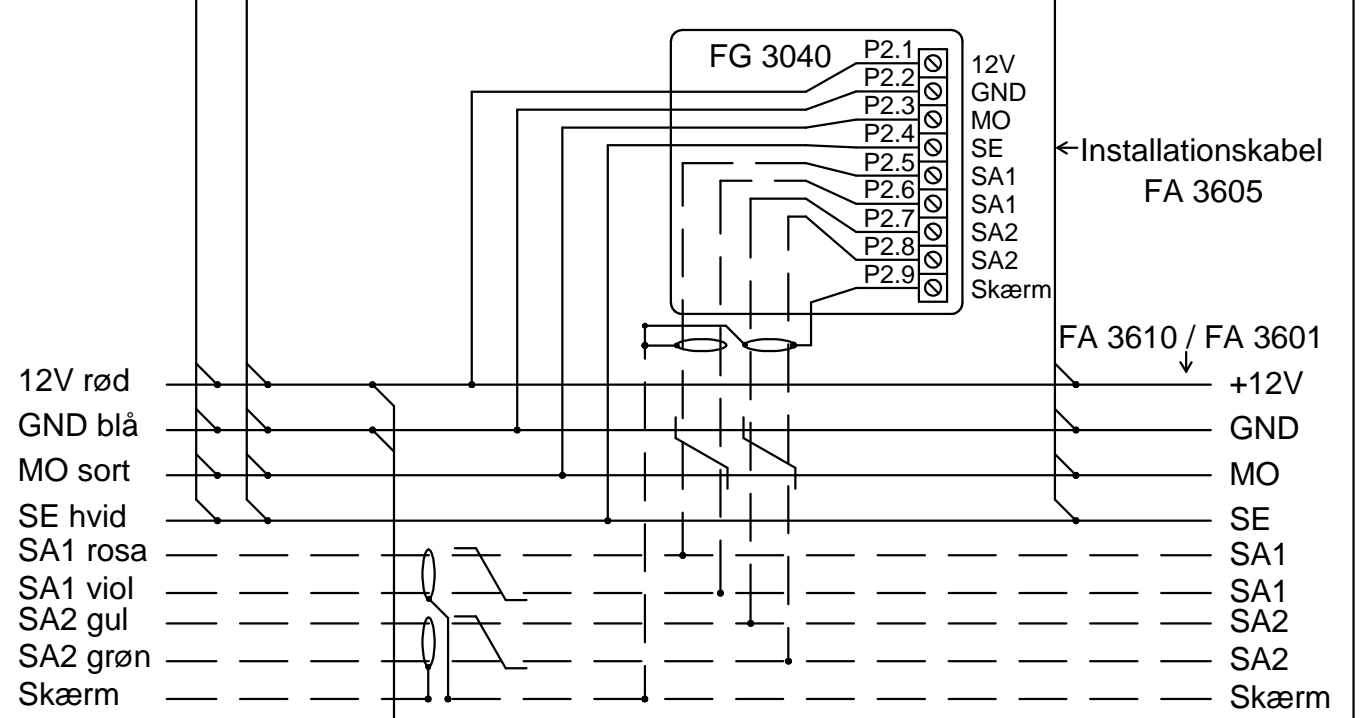
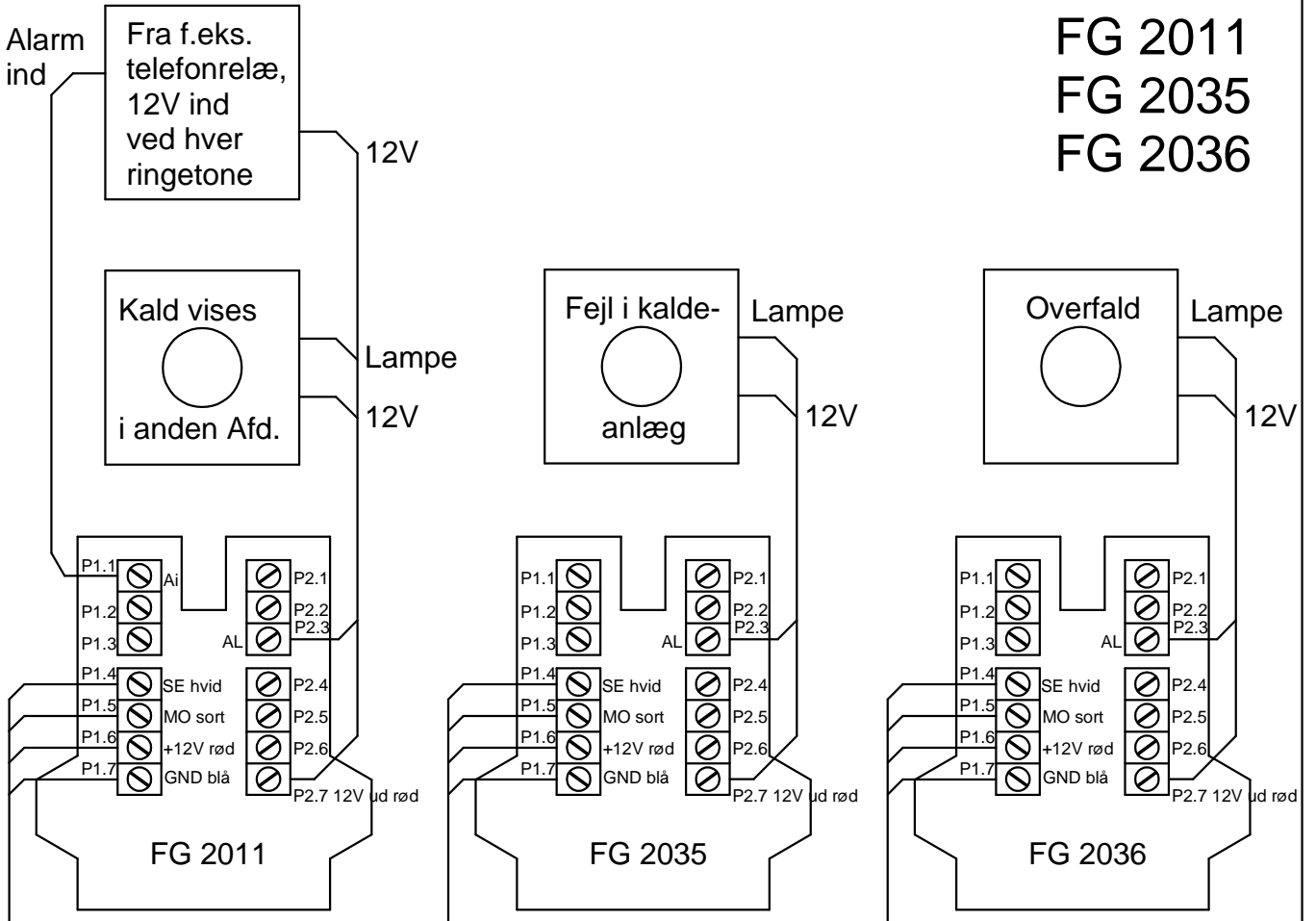


FG 2011  
 FG 2035  
 FG 2036



|  |             |                |
|--|-------------|----------------|
| FACI   | Godk.:      | Rev. 1.0       |
|  | TEKforb.DWG | TF             |
| Kabelprinciptegn. for FACI kaldeanlæg<br>(Teknikpanel / Systempanel / Afstillingspanel for overfald) |             | Scaleo         |
| FACI Display-kaldeanlæg  |             | 17. april 2004 |