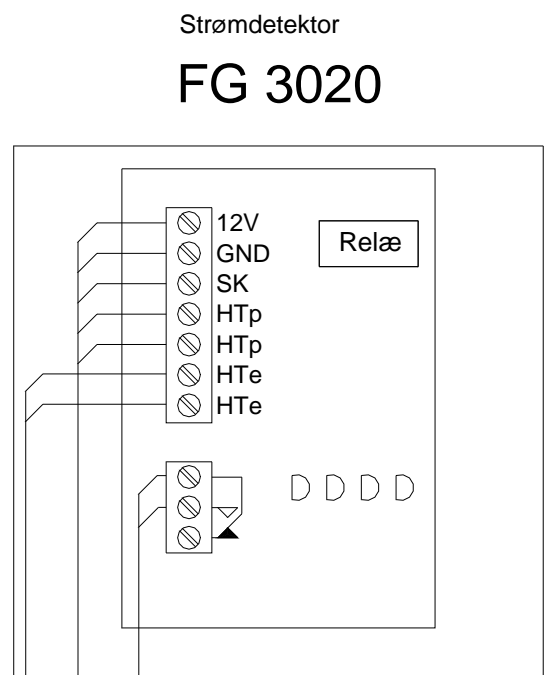
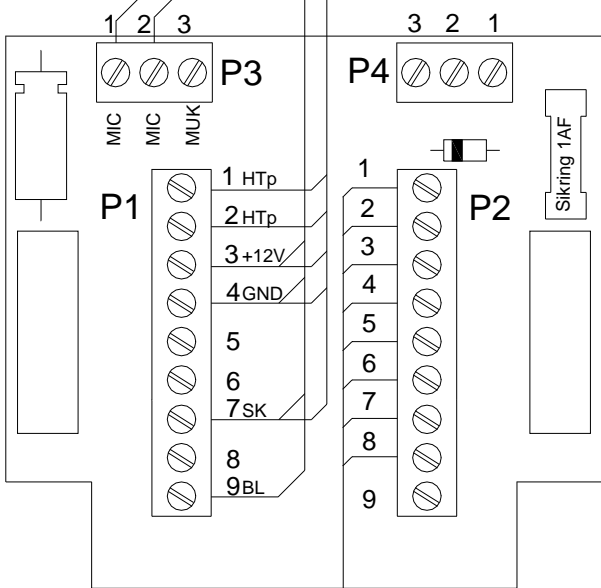


Elevator kaldepanel
FG 3004

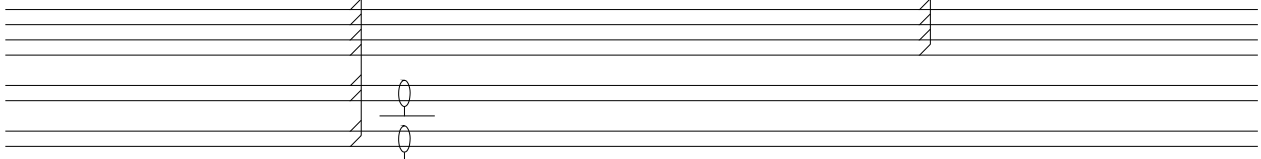
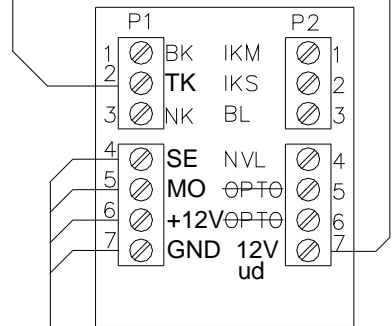


Elevatorstation
FG 3006



- P2.1 12V
- P2.2 GND
- P2.3 MO
- P2.4 SE
- P2.5 SA1
- P2.6 SA1
- P2.7 SA2
- P2.8 SA2

Personalepanel
FG 2031



FACI	Godk.:	Rev. 0.2	
	elevator.DWG	TF	Scaleo
Tilslutningstegning for FACI elevatorpanel m/fejloverbvågning			30. oktober 2003
FACI Display-kaldeanlæg			